

## Kit cornice proiettore per rete Headlight frame kit for grille



### Simbologia

Per una lettura rapida e razionale sono stati impiegati simboli che evidenziano situazioni di massima attenzione, consigli pratici o semplici informazioni.

Prestare molta attenzione al significato dei simboli, in quanto la loro funzione è quella di non dovere ripetere concetti tecnici o avvertenze di sicurezza. Sono da considerare, quindi, dei veri e propri "promemoria".

Consultare questa pagina ogni volta che sorgeranno dubbi sul loro significato.



#### Attenzione

La non osservanza delle istruzioni riportate può creare una situazione di pericolo e causare gravi lesioni personali e anche la morte.



#### Importante

Indica la possibilità di arrecare danno al veicolo e/o ai suoi componenti se le istruzioni riportate non vengono eseguite.



#### Note

Fornisce utili informazioni sull'operazione in corso.

### Riferimenti

I particolari evidenziati in grigio e riferimento numerico (Es. ①) rappresentano l'accessorio da installare e gli eventuali componenti di montaggio forniti a kit.

I particolari con riferimento alfabetico (Es. A) rappresentano i componenti originali presenti sul motoveicolo.

Tutte le indicazioni destro o sinistro si riferiscono al senso di marcia del motociclo.

### Avvertenze generali



#### Attenzione

Le operazioni riportate nelle pagine seguenti devono essere eseguite da un tecnico specializzato o da un'officina autorizzata DUCATI.



#### Attenzione

Le operazioni riportate nelle pagine seguenti se non eseguite a regola d'arte possono pregiudicare la sicurezza del pilota.



#### Note

Documentazione necessaria per eseguire il montaggio del Kit è il MANUALE OFFICINA, relativo al modello di moto in vostro possesso.



#### Note

Nel caso fosse necessaria la sostituzione di un componente del kit consultare la tavola ricambi allegata.

### Symbols

To allow quick and easy consultation, this manual uses graphic symbols to highlight situations in which maximum care is required, as well as practical advice or information.

Pay attention to the meaning of the symbols since they serve to avoid repeating technical concepts or safety warnings throughout the text. The symbols should therefore be seen as real reminders. Please refer to this page whenever in doubt as to their meaning.



#### Warning

Failure to follow these instructions might give rise to a dangerous situation and provoke severe personal injuries or even death.



#### Caution

Failure to follow these instructions might cause damages to the vehicle and/or its components.



#### Notes

Useful information on the procedure being described.

### References

Parts highlighted in grey and with a numeric reference (Example ①) are the accessory to be installed and any assembly components supplied with the kit.

Parts with an alphabetic reference (Example A) are the original components fitted on the vehicle.

Any right- or left-hand indication refers to the vehicle direction of travel.

### General notes



#### Warning

Carefully perform the operations on the following pages since they might negatively affect rider safety.



#### Warning

Carefully perform the operations on the following pages since they might negatively affect rider safety.



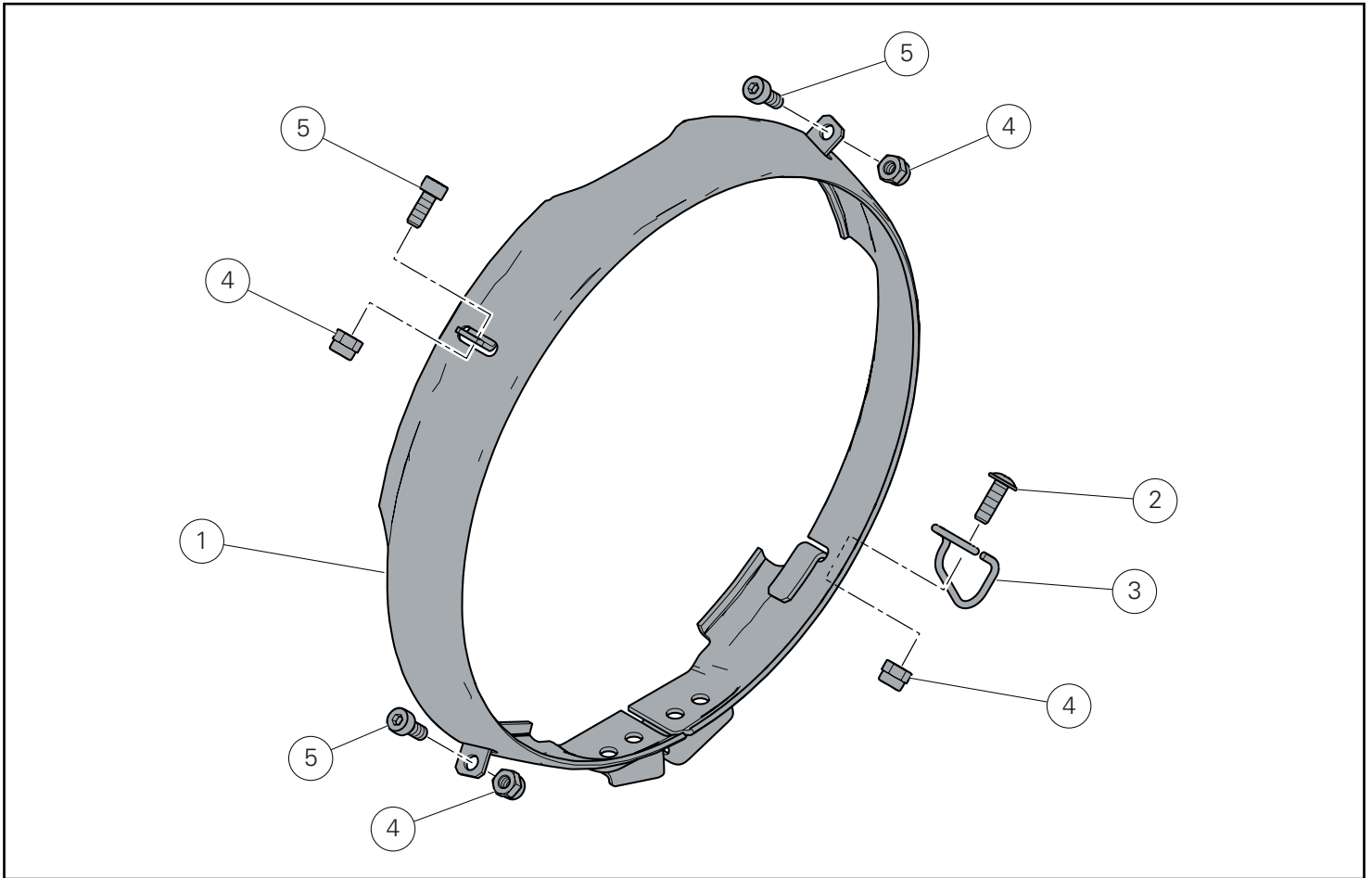
#### Notes

The following documents are necessary for assembling the Kit: WORKSHOP MANUAL of your bike model.

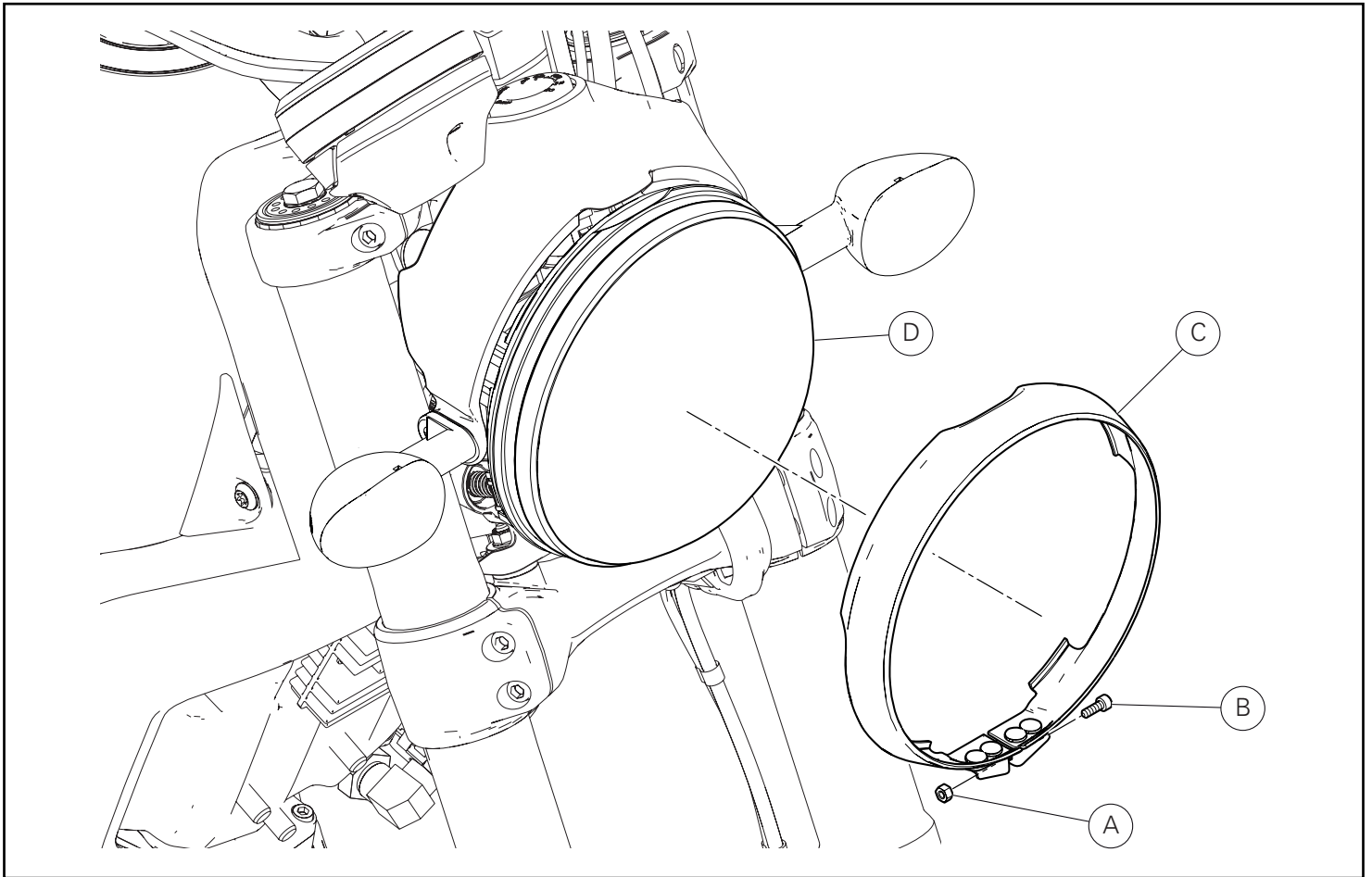


#### Notes

Should it be necessary to change any kit parts, please refer to the attached spare part table.



Pos.	Denominazione	Description
1	Cornice proiettore	Headlight frame
2	Vite TBEIF M4x12	TBEIF screw M4x12
3	Passacavo	Cable ring
4	Dado autobloccante	Self-locking nut
5	Vite TCEIR M4x10	TCEIR screw M4x10



### Smontaggio componenti originali

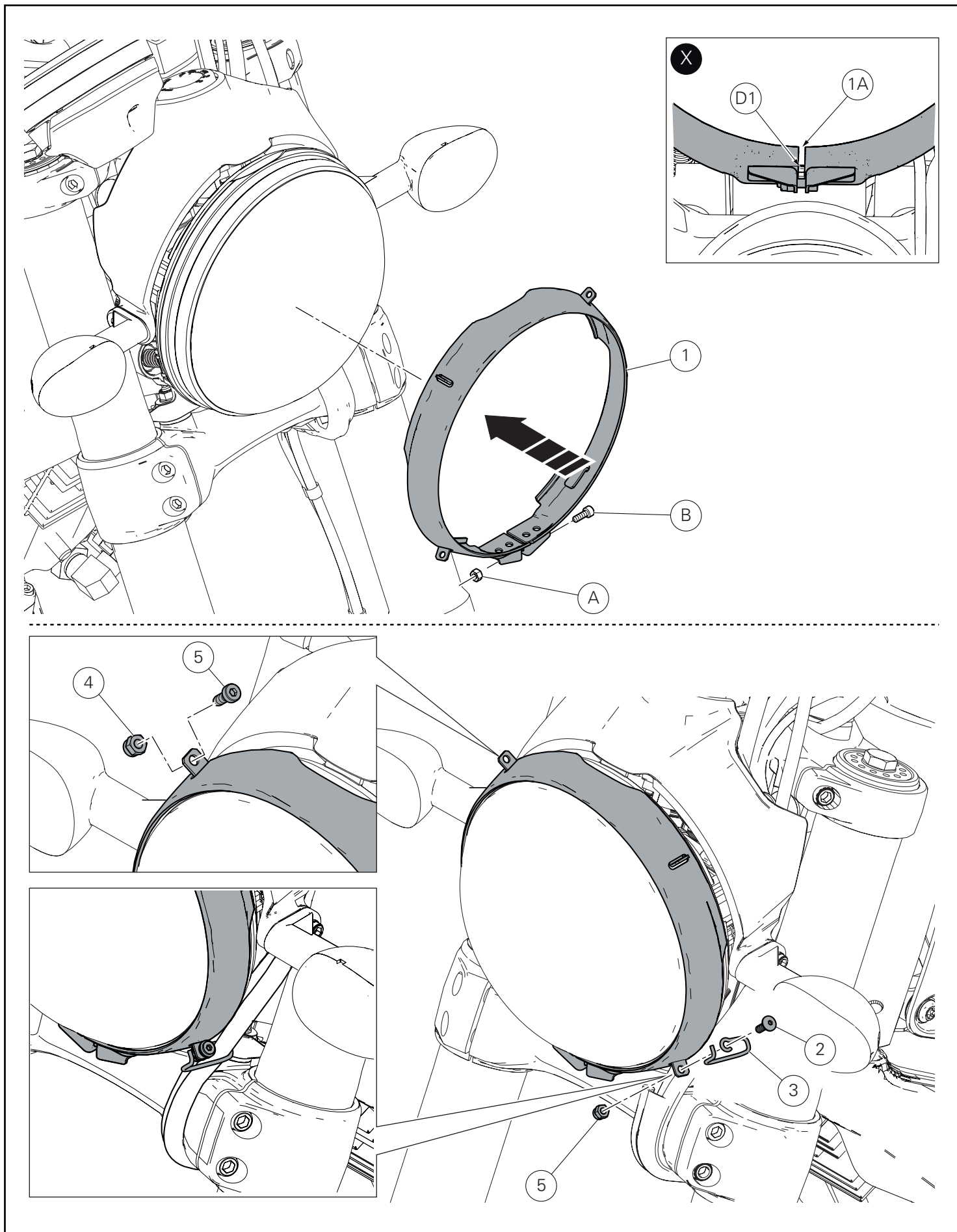
#### Smontaggio cornice proiettore

Svitare la vite (B) mantenendo il dado (A).  
Rimuovere la cornice proiettore (C) dal fanale anteriore (D).  
Recuperare la vite (B) e il dado (A).

### Removing the original components

#### Headlight frame disassembly

Loosen screw (B) keeping nut (A).  
Remove headlight frame (C) from headlight (D).  
Keep screw (B) and nut (A).



## Montaggio componenti kit



### Importante

Verificare, prima del montaggio, che tutti i componenti risultino puliti e in perfetto stato.  
Adottare tutte le precauzioni necessarie per evitare di danneggiare qualsiasi parte nella quale ci si trova ad operare.

### Montaggio cornice proiettore per rete fanale

Inserire fino a battuta la cornice proiettore (1) sul fanale anteriore (D) calzandola perfettamente lungo tutta la sua circonferenza e assicurarsi che la tacca (D1) risulti in corrispondenza dell'apertura (1A), come indicato in figura (X).

Tenendo in posizione la cornice proiettore (1) rispetto al fanale anteriore (D), impuntare la vite originale (B) e dal lato opposto avvitare il dado originale (A).

Serrare la vite (B) alla coppia indicata mantenendo il dado (A).

Impuntare le n.3 viti (5) sulle rispettive alette (1A) della cornice (1); dal lato opposto avvitare i n.3 dadi autobloccanti (4) sulle sporgenze delle viti.

Inserire il tubo freno anteriore nel passacavo (3) come mostrato in figura e fissarlo alla cornice (1) impuntando la vite (2); dal lato opposto avvitare il dado autobloccante (4) sulla sporgenza della vite.

Serrare le n.3 viti (5) e la vite (2) alla coppia indicata mantenendo dal lato opposto i dadi (4).

## Kit installation



### Caution

Check that all components are clean and in perfect condition before installation.  
Adopt any precaution necessary to avoid damages to any part of the motorcycle you are working on.

### Headlight frame for headlight grille assembly

Drive headlight frame (1) fully home inside headlight (D) by perfectly inserting it around its whole circumference and making sure that notch (D1) is aligned with opening (1A); as shown in figure (X).

Keeping headlight frame (1) in position with respect to headlight (D), start original screw (B) and tighten original nut (A) on the opposite side.

Tighten screw (B) to the specified torque, holding nut (A).

Start no. 3 screws (5) on the relevant tabs (1A) of frame (1); on the opposite side, tighten no. 3 self-locking nuts (4) on screw projections.

Fit front brake hose inside cable ring (3) as shown in the figure and fasten it to frame (1) by starting screw (2); on the opposite side, tighten self-locking nut (4) on screw projection.

Tighten no. 3 screws (5) and screw (2) to the specified torque while holding nuts (4) from the opposite side.



Kit encadrement phare pour grille  
Kit Scheinwerferumrandung für Gitter



## Symboles

Pour faciliter la consultation de ce manuel, des symboles signalent des situations exigeant le maximum d'attention, des conseils pratiques ou de simples informations. Lire attentivement la signification de ces symboles car ils renvoient à des concepts techniques ou des consignes de sécurité de la plus grande importance. Ils doivent être considérés comme de véritables « aide-mémoire ». Toujours consulter cette page en cas de doute concernant leur signification.



### Attention

La non-observance des instructions reportées ci-dessous peut créer une situation dangereuse et provoquer de graves lésions personnelles voire la mort.



### Important

Indique la possibilité d'endommager le véhicule et/ou ses composants si les instructions reportées ci-dessous ne sont pas suivies.



### Remarques

Fournit des informations utiles sur l'opération en cours.

## Références

Les pièces surlignées en gris et la référence numérique (Ex. ①) représentent l'accessoire à installer et les composants de montage éventuels fournis en kit.

Les pièces avec référence alphabétique (Ex. Ⓐ) représentent les composants d'origine présents sur le motorcycle.

Toutes les indications droite ou gauche se réfèrent au sens de marche la moto.

## Avertissements généraux



### Attention

Les opérations indiquées dans les pages suivantes, au cas où elles ne seraient pas effectuées selon les règles de l'art pourraient compromettre la sécurité du pilote.



### Attention

Les opérations indiquées dans les pages suivantes, au cas où elles ne seraient pas effectuées selon les règles de l'art pourraient compromettre la sécurité du pilote.



### Remarques

La documentation nécessaire pour effectuer la pose du Kit est le : MANUEL D'ATELIER, relatif au modèle de moto en votre possession.



### Remarques

Au cas où il serait nécessaire d'effectuer le remplacement d'un composant du kit, il faudra consulter la planche relative aux pièces détachées ci-jointe.

## Symbole

Zum schnellen und übersichtlichen Lesen werden Symbole verwendet, die außerordentlich wichtige Situationen, praktische Ratschläge oder auch nur einfache Informationen hervorheben. Der Bedeutung dieser Symbole ist besondere Aufmerksamkeit zu schenken, da sich hierdurch das ständige Wiederholen von technischen Konzepten oder Sicherheitshinweisen erübrigt. Sie stellen daher regelrechte „Merker“ dar. Diese Seite ist immer dann zur Hand zu nehmen, wenn Zweifel über die Bedeutung eines Symbols bestehen sollten.



### Achtung

Eine Nichtbeachtung der hier wiedergegebenen Anweisungen kann Gefahrensituationen schaffen und zu schweren Verletzungen und auch zum Tod führen.



### Wichtig

Weist darauf hin, dass bei Nichteinhaltung der hier wiedergegebenen Anweisungen die Möglichkeit für Schäden am Fahrzeug und/oder seiner Komponenten besteht.



### Hinweis

Übermittelt nützliche Informationen zum betreffenden Arbeitseingriff.

## Bezugsangaben

Die grau gekennzeichneten Bestandteile mit numerischem Bezug (Bsp. ①) geben das zu installierende Bestandteil und die eventuellen, im Kit enthaltenen Montagekomponenten wieder.

Die Bestandteile mit alphabetischem Bezug (Bsp. Ⓐ) geben die Original-Bestandteile wieder, die am Motorrad verbaut wurden.

Alle Angaben wie „rechts“ oder „links“ beziehen sich auf die Fahrtrichtung des Motorrads.

## Allgemeine Warnhinweise



### Achtung

Werden die auf den folgenden Seiten beschriebenen Arbeitsmaßnahmen nicht fachgerecht ausgeführt, kann sich dies auf die Sicherheit des Fahrers auswirken.



### Achtung

Werden die auf den folgenden Seiten beschriebenen Arbeitsmaßnahmen nicht fachgerecht ausgeführt, kann sich dies auf die Sicherheit des Fahrers auswirken.



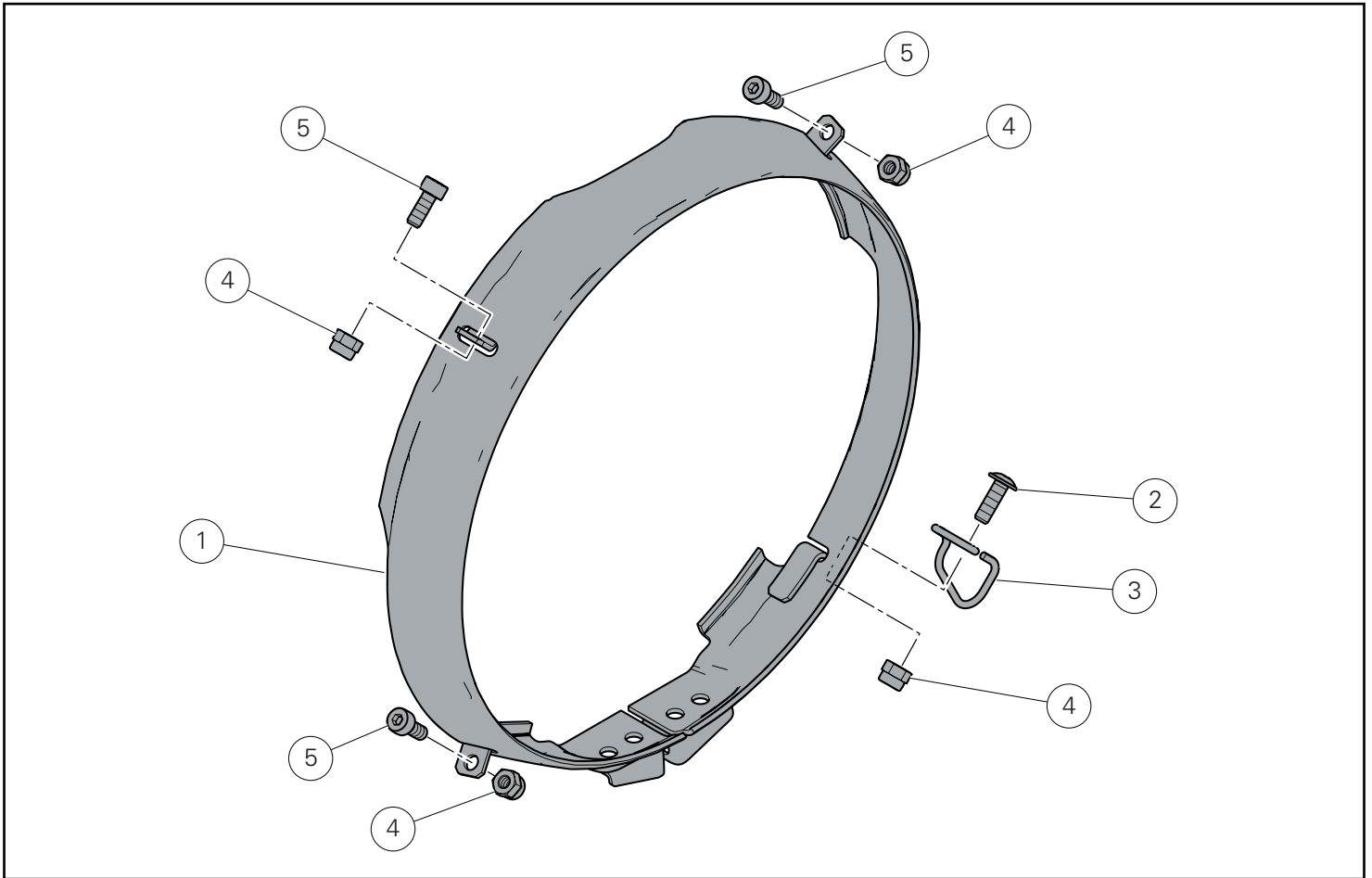
### Hinweis

Für die Montage des Kits sind folgende Unterlagen erforderlich: WERKSTATTHANDBUCH, des sich in Ihrem Besitz befindlichen Motorrads.



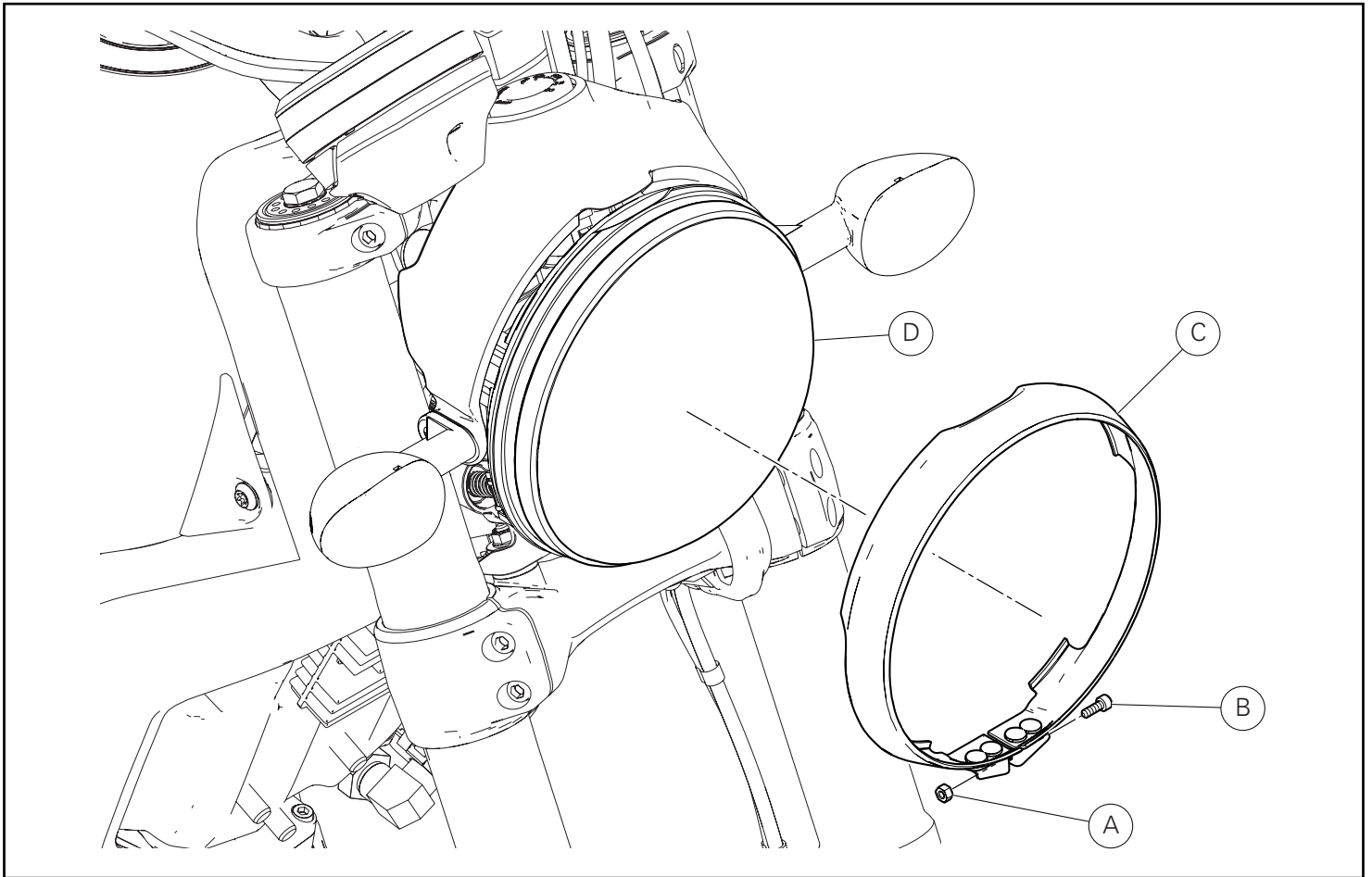
### Hinweis

Sollte sich der Austausch eines Bestandteils des Kits als erforderlich erweisen, ist dazu Bezug auf die beiliegende Ersatzteilliste zu nehmen.



Pos.	Designation	Bezeichnung
1	Encadrement phare	Scheinwerferumrandung
2	Vis TBHCF M4x12	Spezial-Innensechskantschraube M4x12
3	Passe-fil	Kabelführung
4	Écrou autobloquant	Selbstsichernde Mutter
5	Vis TCHCR M4x10	Zylinderschraube mit Innensechskant, niedrigem Kopf M4x10





### Dépose composants d'origine

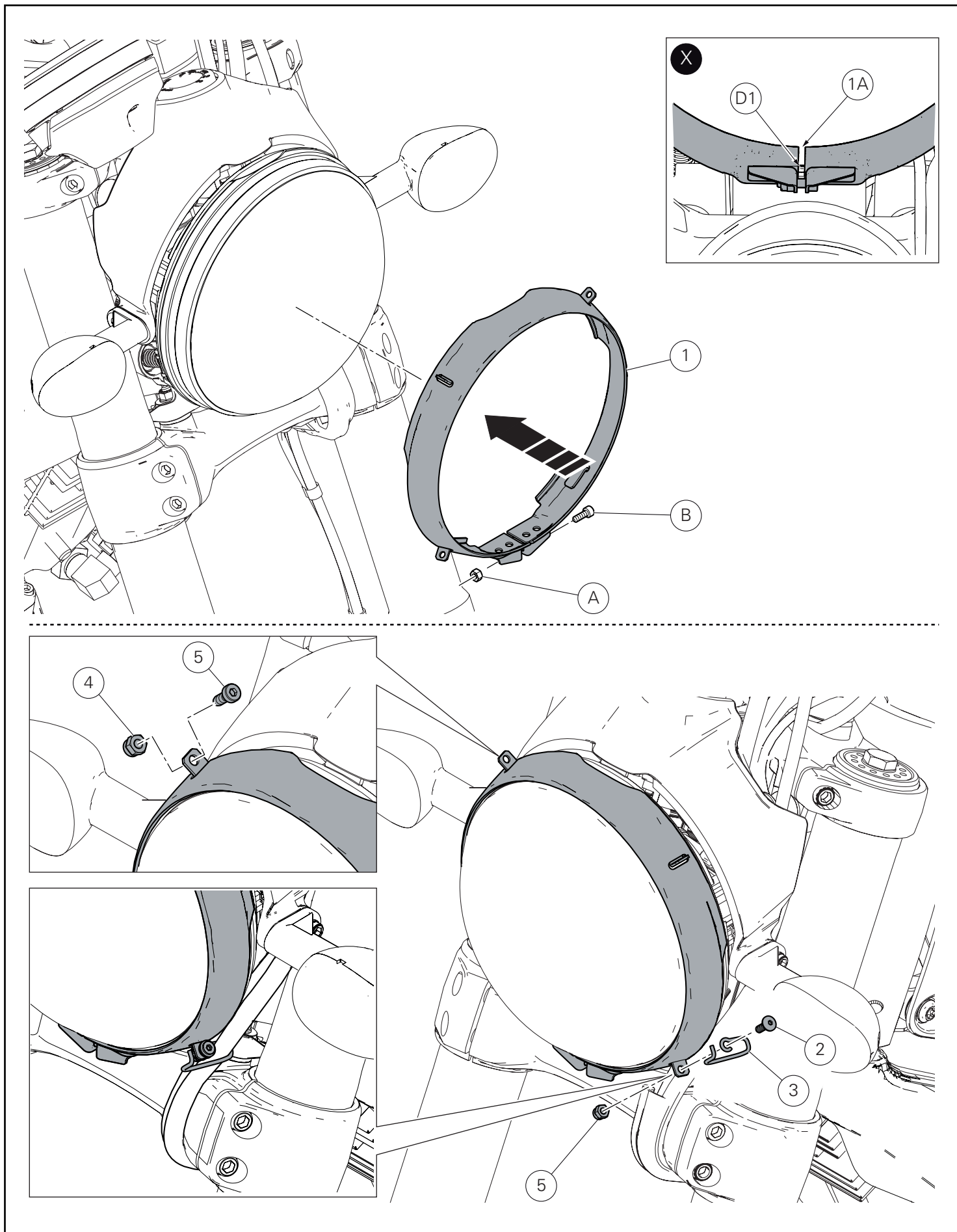
#### Dépose encadrement phare

Desserrer la vis (B) en immobilisant l'écrou (A).  
Déposer l'encadrement phare (C) du phare avant (D).  
Récupérer la vis (B) et l'écrou (A).

### Ausbau der Original-Bestandteile

#### Abnahme der Scheinwerferumrandung

Die Schraube (B) lösen und dabei die Mutter (A) halten.  
Die Scheinwerferumrandung (C) vom Scheinwerfer (D) abnehmen.  
Die Schraube (B) und die Mutter (A) aufnehmen.



## Pose composants kit



### Important

Vérifier, avant la pose, que tous les composants sont propres et en parfait état.

Adopter toutes les précautions nécessaires pour éviter d'endommager la surface externe des composants où on opère.

### Pose encadrement phare pour grille de phare

Monter jusqu'en butée l'encadrement de phare (1) sur le phare avant (D) en l'emboîtant parfaitement tout au long de son cercle et s'assurer que le repère (D1) résulte au niveau de l'ouverture (1A), comme indiqué dans la figure (X).

En maintenant l'encadrement (1) bien en place sur le phare avant (D), présenter la vis d'origine (B) et du côté opposé visser l'écrou d'origine (A).

Serrer la vis (B) au couple prescrit, en immobilisant l'écrou (A).

Présenter les 3 vis (5) sur les pattes correspondantes (1A) de l'encadrement (1) ; du côté opposé, visser les 3 écrous autobloquants (4) sur les saillies des vis.

Insérer la durite de frein avant dans le passe-fil (3) comme la figure le montre et la fixer à l'encadrement (1) en présentant la vis (2) ; du côté opposé visser l'écrou autobloquant (4) sur la partie saillant de la vis.

Serrer les 3 vis (5) et la vis (2) au couple indiqué, en immobilisant, du côté opposé, les écrous (4).

## Montage der Komponenten des Kits



### Wichtig

Vor der Montage überprüfen, dass sich alle Komponenten im sauberen und perfekten Zustand befinden.

Alle erforderlichen Vorsichtsmaßnahmen treffen, um eine Beschädigung der Oberflächen der Komponenten, die vom Eingriff betroffen sind, zu vermeiden.

### Montage der Scheinwerferumrandung für das Scheinwerfergitter

Die Scheinwerferumrandung (1) bis auf Anschlag am Scheinwerfer (D) anfügen und über ihren gesamten Umfang perfekt aufbringen. Sich dabei darüber vergewissern, dass die Markierung (D1) sich wie auf der Abbildung (X) dargestellt, an der Öffnung (1A) befindet. Während man die Scheinwerferumrandung (1) am Scheinwerfer (D) in Position hält, die Original-Schraube (B) ansetzen und von der anderen Seite her die Original-Mutter (A) aufschrauben.

Die Schraube (B) mit dem angegebenen Anzugsmoment anziehen, dabei die Mutter (A) halten.

Die 3 Schrauben (5) an den jeweiligen Laschen (1A) der Umrandung (1) ansetzen und an der gegenüberliegenden Seite die 3 selbstsichernden Muttern (4) auf die Überstände der Schrauben aufschrauben.

Die vordere Bremsleitung wie abgebildet in die Leitungsführung (3) einfügen und an der Umrandung (1) fixieren, dazu die Schraube (2) ansetzen und an der gegenüberliegenden Seite die selbstsichernde Mutter (4) auf den überstehenden Teil der Schraube aufschrauben. Die 3 Schrauben (5) und die Schraube (2) mit dem angegebenen Anzugsmoment anziehen und an der gegenüberliegenden Seite die Muttern (4) halten.



## Conjunto moldura do farol para rede Headlight frame kit for grille



### Símbolos

Para uma leitura rápida e racional, foram utilizados símbolos que evidenciam situações de máxima atenção, conselhos práticos ou simples informações. Preste muita atenção ao significado dos símbolos, pois a sua função é a de evitar a repetição de conceitos técnicos ou de avisos de segurança. Portanto, os símbolos devem ser considerados como verdadeiros "lembretes". Consulte esta página sempre que tiver dúvidas acerca do seu significado.



#### Atenção

O não cumprimento das instruções mostradas pode criar uma situação de perigo e causar graves lesões pessoais e até mesmo a morte.



#### Importante

Indica a possibilidade de causar danos ao veículo e/ou aos seus componentes se as instruções mostradas não forem executadas.



#### Notas

Fornecer informações úteis sobre a operação em curso.

### Referências

Os detalhes evidenciados em cinza e com referência numérica (Ex. ①) representam o acessório a ser instalado e os eventuais componentes de montagem fornecidos como kit.

Os detalhes com referência alfabética (Ex. A) representam os componentes originais presentes na moto.

Todas as indicações direita ou esquerda, referem-se ao sentido de marcha da moto.

### Advertências gerais



#### Atenção

As operações mostradas nas páginas a seguir, se não forem executadas com boa técnica, podem prejudicar a segurança do condutor.



#### Atenção

As operações mostradas nas páginas a seguir, se não forem executadas com boa técnica, podem prejudicar a segurança do condutor.



#### Notas

Documentação necessária para executar a montagem do Conjunto: MANUAL DE OFICINA, relativo ao modelo de moto em sua posse.



#### Notas

Caso seja necessária a substituição de um componente do conjunto, consulte o quadro de peças de reposição em anexo.

### Symbols

To allow quick and easy consultation, this manual uses graphic symbols to highlight situations in which maximum care is required, as well as practical advice or information.

Pay attention to the meaning of the symbols since they serve to avoid repeating technical concepts or safety warnings throughout the text. The symbols should therefore be seen as real reminders. Please refer to this page whenever in doubt as to their meaning.



#### Warning

Failure to follow these instructions might give rise to a dangerous situation and provoke severe personal injuries or even death.



#### Caution

Failure to follow these instructions might cause damages to the vehicle and/or its components.



#### Notes

Useful information on the procedure being described.

### References

Parts highlighted in grey and with a numeric reference (Example ①) are the accessory to be installed and any assembly components supplied with the kit.

Parts with an alphabetic reference (Example A) are the original components fitted on the vehicle.

Any right- or left-hand indication refers to the vehicle direction of travel.

### General notes



#### Warning

Carefully perform the operations on the following pages since they might negatively affect rider safety.



#### Warning

Carefully perform the operations on the following pages since they might negatively affect rider safety.



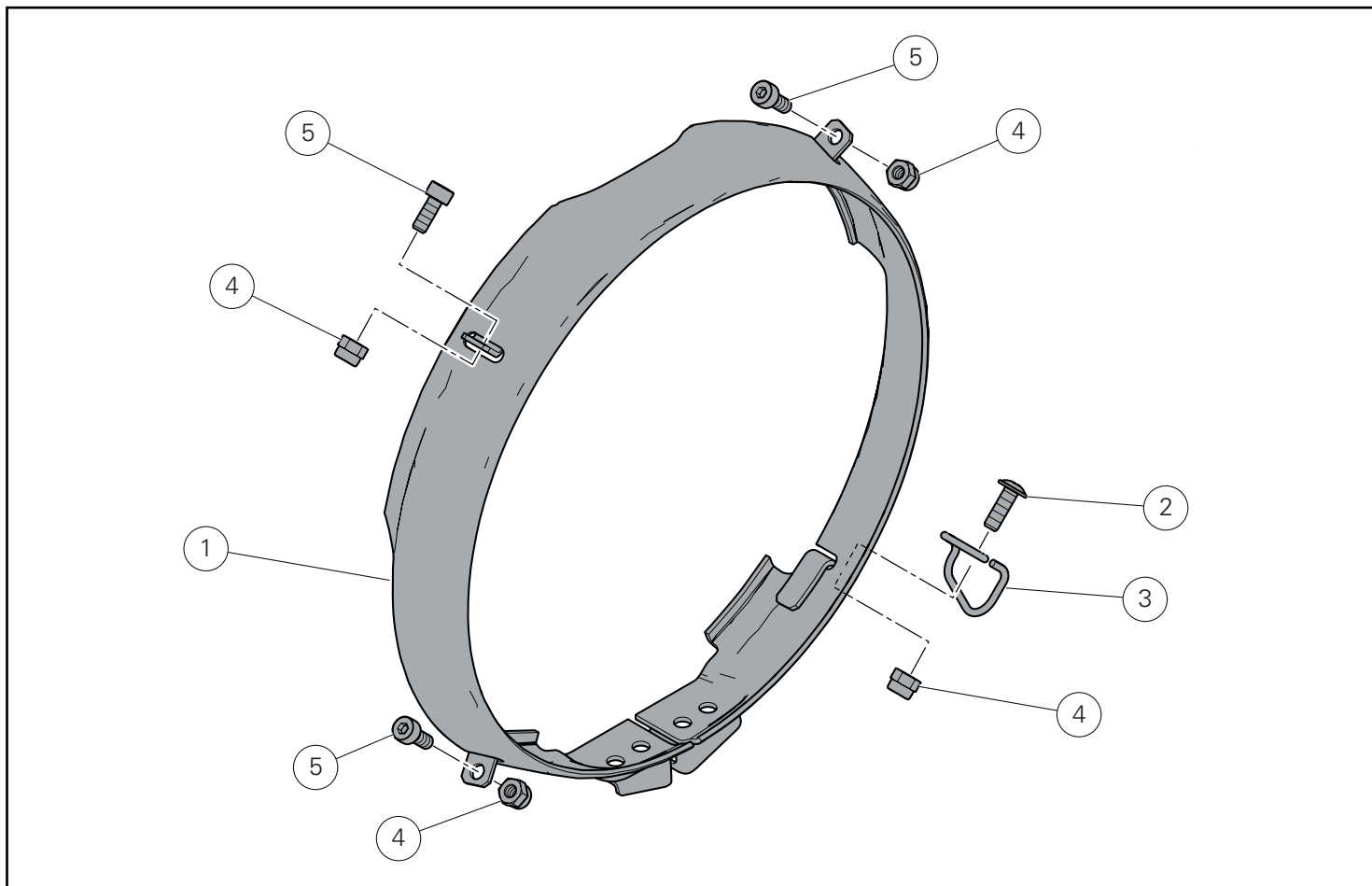
#### Notes

The following documents are necessary for assembling the Kit: WORKSHOP MANUAL of your bike model.

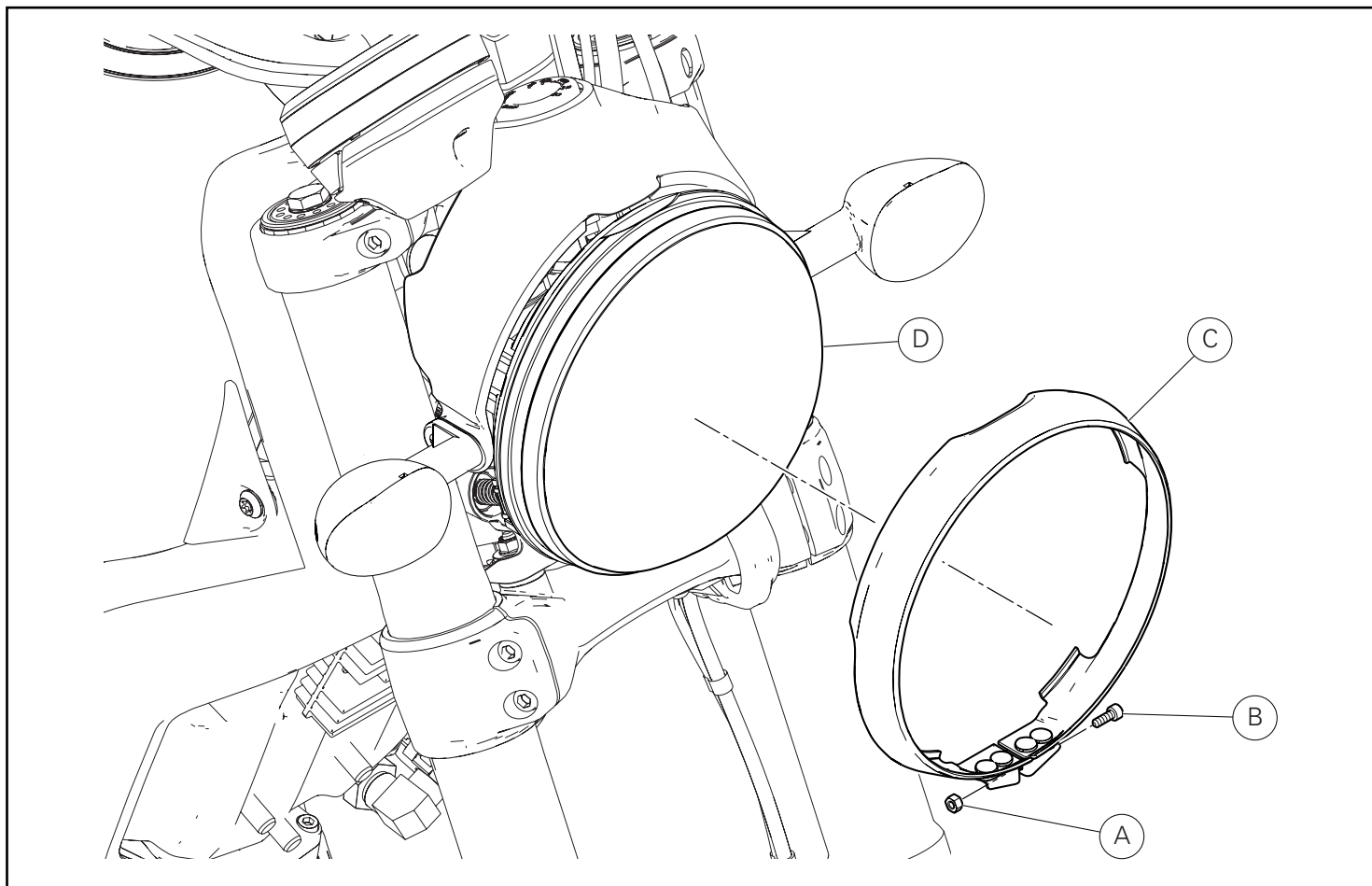


#### Notes

Should it be necessary to change any kit parts, please refer to the attached spare part table.



Pos.	Descrição	Description
1	Moldura do farol	Headlight frame
2	Parafuso TBEIF M4x12	TBEIF screw M4x12
3	Passa-cabo	Cable ring
4	Porca autoblocante	Self-locking nut
5	Parafuso TCEIR M4x10	TCEIR screw M4x10



### Desmontagem dos componentes originais

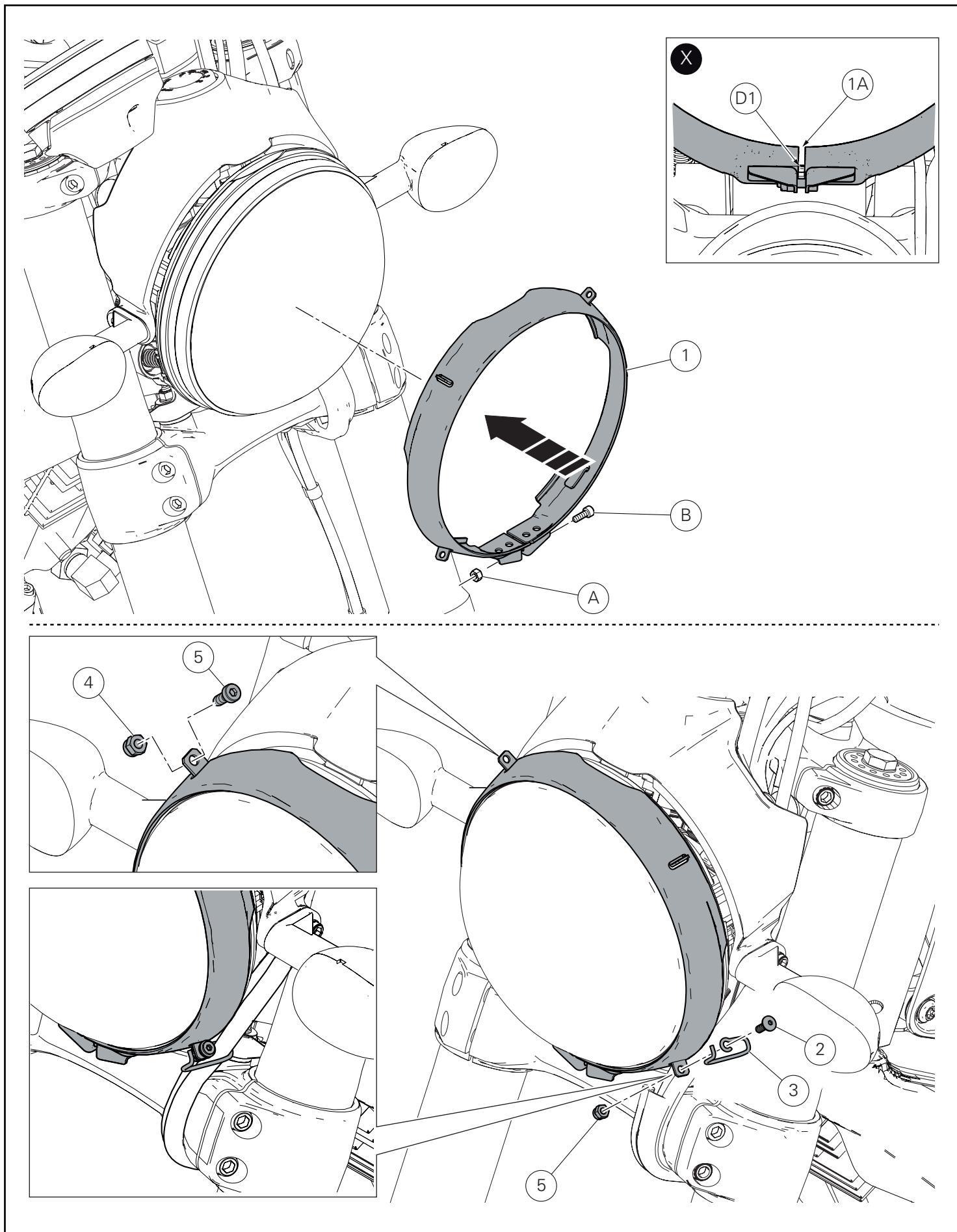
#### Desmontagem da moldura do farol

Afrouxe o parafuso (B), segurando a porca (A).  
Remova a moldura do farol (C) do farol dianteiro (D).  
Recupere o parafuso (B) e a porca (A).

### Removing the original components

#### Headlight frame disassembly

Loosen screw (B) keeping nut (A).  
Remove headlight frame (C) from headlight (D).  
Keep screw (B) and nut (A).





## Montagem dos componentes



### Importante

Verifique, antes da montagem, se todos os componentes estão limpos e em perfeito estado.

Adote todas as precauções necessárias para evitar danificar qualquer peça com a qual deve trabalhar.

### Montagem da moldura do farol para rede do farol

Insira até o batente a moldura do farol (1) no farol dianteiro (D), calçando-a perfeitamente ao longo de toda a sua circunferência e certifique-se de que a marca (D1) esteja em correspondência à abertura (1A), como indicado na figura (X).

Mantendo a moldura do farol (1) na posição em relação ao farol dianteiro (D), introduza o parafuso original (B) e, pelo lado oposto, aperte a porca original (A).

Aperte o parafuso (B) ao binário prescrito, segurando a porca (A).

Introduza os 3 parafusos (5) nas respectivas aletas (1A) da moldura (1); do lado oposto, aperte as 3 porcas autoblocantes (4) nas saliências dos parafusos.

Insira o tubo do travão dianteiro no passa-cabo (3) como mostra a figura e fixe-o à moldura (1), introduzindo o parafuso (2); do lado oposto, aperte a porca autoblocante (4) na saliência do parafuso. Aperte os 3 parafusos (5) e o parafuso (2) ao binário indicado, segurando no lado oposto as porcas (4).

## Kit installation



### Caution

Check that all components are clean and in perfect condition before installation.

Adopt any precaution necessary to avoid damages to any part of the motorcycle you are working on.

### Headlight frame for headlight grille assembly

Drive headlight frame (1) fully home inside headlight (D) by perfectly inserting it around its whole circumference and making sure that notch (D1) is aligned with opening (1A); as shown in figure (X).

Keeping headlight frame (1) in position with respect to headlight (D), start original screw (B) and tighten original nut (A) on the opposite side.

Tighten screw (B) to the specified torque, holding nut (A).

Start no. 3 screws (5) on the relevant tabs (1A) of frame (1); on the opposite side, tighten no. 3 self-locking nuts (4) on screw projections.

Fit front brake hose inside cable ring (3) as shown in the figure and fasten it to frame (1) by starting screw (2); on the opposite side, tighten self-locking nut (4) on screw projection.

Tighten no. 3 screws (5) and screw (2) to the specified torque while holding nuts (4) from the opposite side.



## Kit marco faro para red メッシュ用ヘッドライトフレームキット



### Símbolos

Para una lectura rápida y racional se han empleado símbolos que evidencian situaciones de máxima atención, consejos prácticos o simples informaciones. Prestar mucha atención al significado de los símbolos porque su función consiste en omitir la repetición de conceptos técnicos o advertencias de seguridad. Los símbolos deben considerarse como verdaderos "apuntes". Consultar esta página cada vez que se tengan dudas sobre su significado.



#### Atención

El incumplimiento de las instrucciones indicadas puede crear una situación de peligro y ocasionar graves lesiones e incluso la muerte.



#### Importante

Indica la posibilidad de provocar un daño al vehículo y/o a sus componentes si no se siguen las instrucciones indicadas.



#### Notas

Suministra útiles informaciones sobre la operación en curso.

### Referencias

Las partes resaltadas en gris y la referencia numérica (Por ej. ①) representan el accesorio que se debe instalar y los eventuales componentes de montaje suministrados en el kit.

Las partes con referencia alfabética (Por ej. (A)) representan los componentes originales presentes en la motocicleta.

Todas las indicaciones derecha o izquierda se refieren al sentido de marcha de la motocicleta.

### Advertencias generales



#### Atención

Las operaciones descritas en las siguientes páginas deben realizarse correctamente para no perjudicar la seguridad del piloto.



#### Atención

Las operaciones descritas en las siguientes páginas deben realizarse correctamente para no perjudicar la seguridad del piloto.



#### Notas

La documentación necesaria para realizar el montaje del Kit es el: MANUAL DE TALLER, relativo al modelo de moto en vuestro poder.



#### Notas

Si fuera necesario sustituir un componente del kit, consultar la tabla de recambios adjunta.

### シンボル

素早くかつ合理的に読み進めることができるように、本マニュアルではいくつかのシンボルを導入し、最大限の注意を払う必要がある状況や、推奨事項、または一般情報を明確にしています。技術的概念や安全に関する警告を繰り返し記載する必要がないように機能しているため、各シンボルの意味に十分注意してください。シンボルは、実際上の“覚え書き”であると考えてください。シンボルなどの意味がわからなくなったり疑問に思う場合は、必ずこのページで調べるようにしてください。



#### 注記

この説明書に従わずに使用すると危険な状況を招き、重大なけが、あるいは死をももたらす原因となることがあります。



#### 重要

この説明書に従わずに使用すると、車体及び/ 又はその部品に損害を招く可能性があります。



#### 参考

操作中の内容に関する有用な情報を掲載しています。

### 参照

灰色で表示する部品、および参照番号 (Es. ①) で表示する部品は、キットに付属する取り付け部品および組み立て部品を示します。

参照アルファベット (Es. (A)) で表示する部品は、車両に付属するオリジナル部品を示します。

すべての右及び左の指示は車体の進行方向を向いたものです。

### 一般警告事項



#### 警告

以下のページに記載されている作業が規定通りに実施されない場合、ライダーの安全性を脅かすおそれがあります。



#### 警告

以下のページに記載されている作業が規定通りに実施されない場合、ライダーの安全性を脅かすおそれがあります。



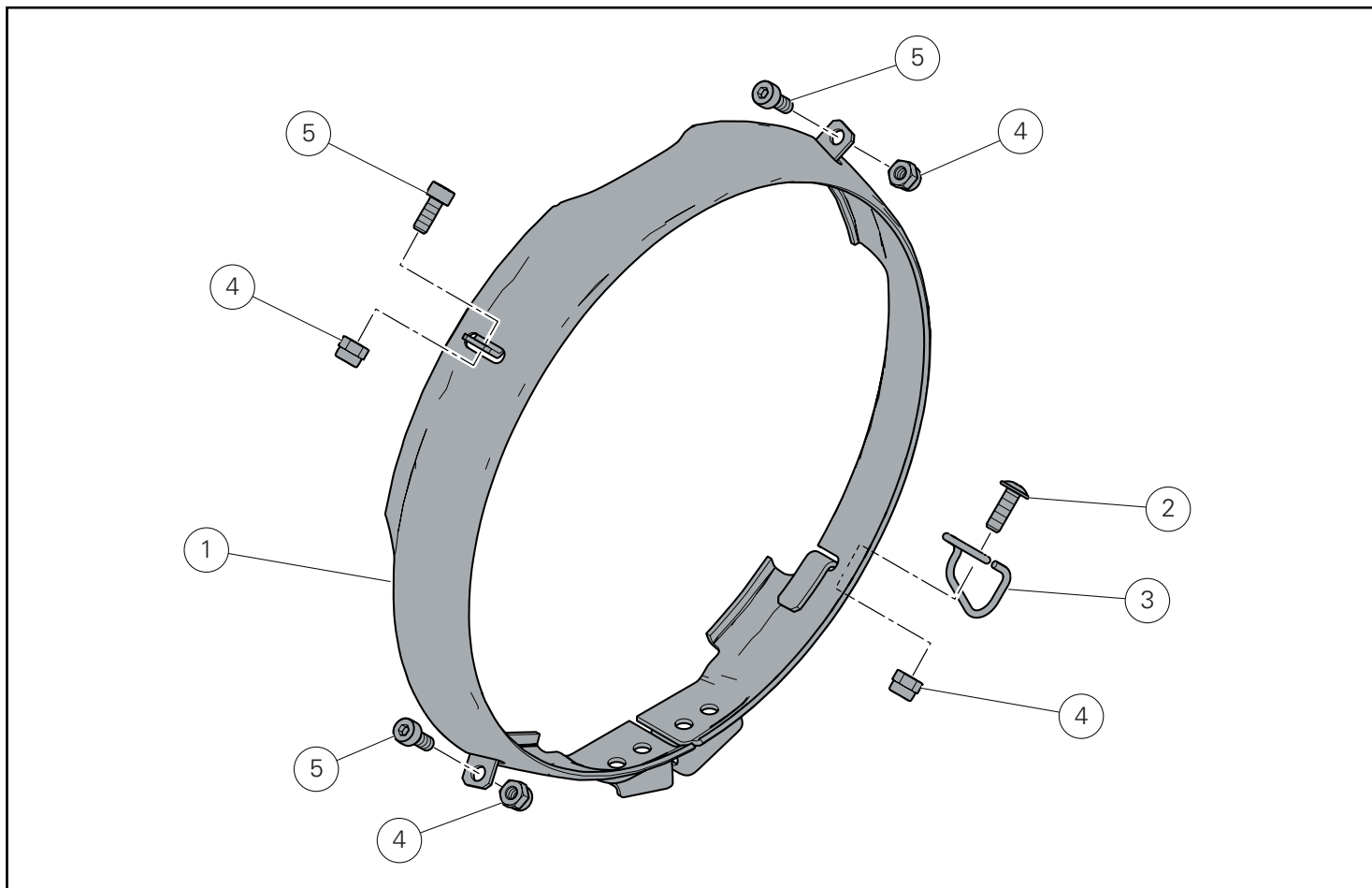
#### 参考

キットの取り付けに必要な資料：お手持ちの車両モデルに対応するワークショップマニュアル。

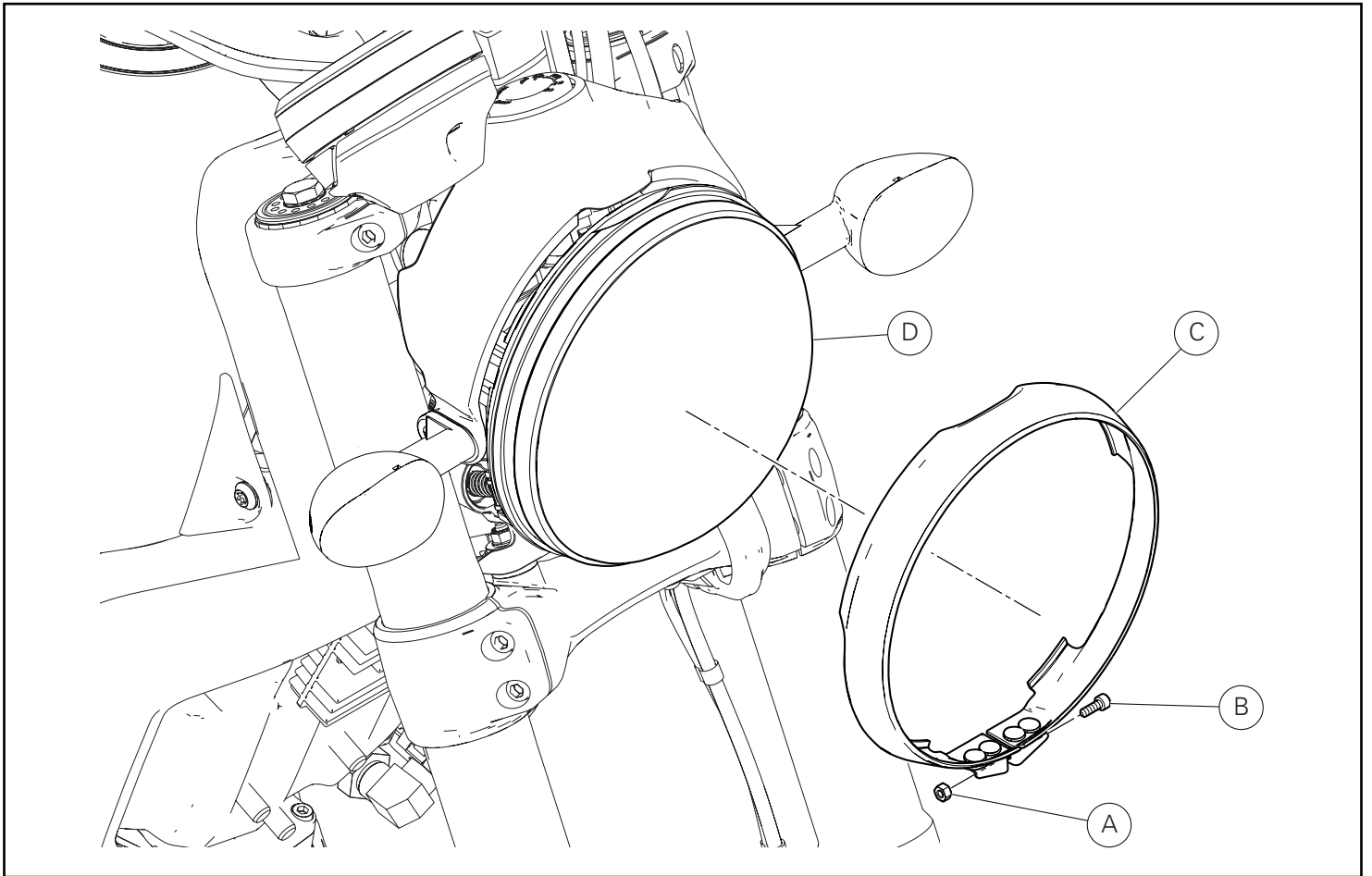


#### 参考

キットの部品を交換する必要がある場合は、添付のスペアパーツ表を参照してください。



Pos.	Denominacion	説明
1	Marco faro	ヘッドライトフレーム
2	Tornillo TBEIF M4x12	スクリュー TBEIF M4X12
3	Pasacable	ケーブルガイド
4	Tuerca autobloqueante	セルフロックナット
5	Tornillo especial TCEIR M4x10	スクリュー TCEIR M4x10



## Desmontaje componentes originales

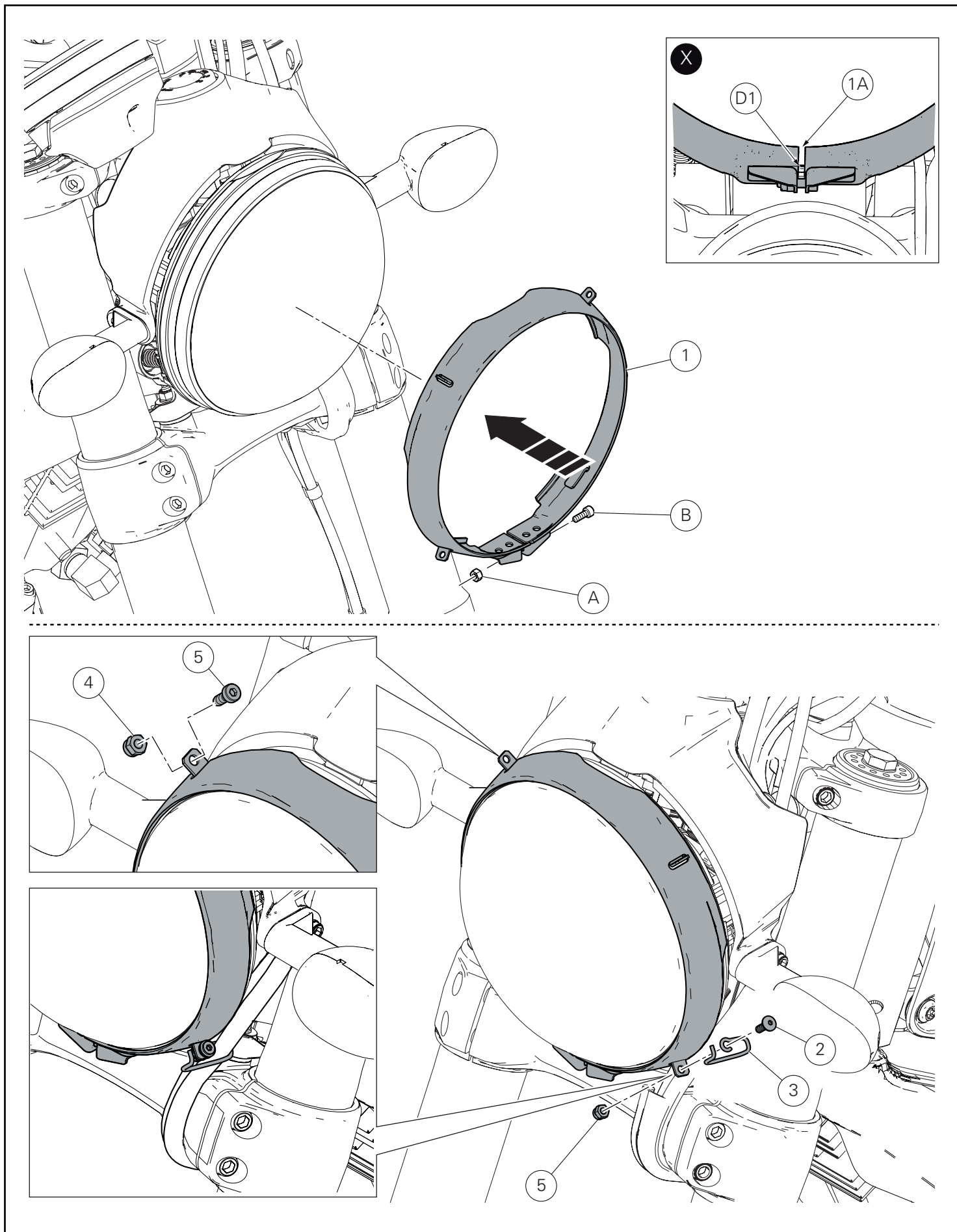
### Desmontaje marco faro

Desatornillar el tornillo (B) bloqueando la tuerca (A).  
Quitar el marco faro (C) del faro delantero (D).  
Recuperar el tornillo (B) y la tuerca (A).

## オリジナル部品の取り外し

### ヘッドライトフレームの取り外し

ナット (A) を固定しながら、スクリュー (B) を緩めて外します。  
ヘッドライト (D) からヘッドライトフレーム (C) を取り外します。  
スクリュー (B) およびナット (A) を回収します。



## Montaje componentes kit



### Importante

Controlar, antes del montaje, que todos los componentes se encuentren limpios y en perfecto estado.  
Adoptar todas las precauciones necesarias para evitar daños en la superficie exterior de los componentes donde se debe operar.

### Montaje marco faro para red faro

Introducir a tope el marco faro (1) en el faro delantero (D) calzándola perfectamente a lo largo de toda su circunferencia y asegurarse de que la muesca (D1) corresponda con la abertura (1A), como indica la figura (X).

Manteniendo el marco faro (1) en posición respecto al faro delantero (D), introducir el tornillo original (B) y atornillar la tuerca original (A) del lado opuesto.

Ajustar el tornillo (B) al par de apriete indicado, bloqueando la tuerca (A).

Introducir los 3 tornillos (5) en las respectivas aletas (1A) del marco (1); del lado opuesto atornillar las 3 tuercas autobloqueantes (4) en las partes sobresalientes de los tornillos.

Introducir el tubo freno delantero en el pasacable (3) como ilustra la figura y fijarlo al marco (1), introduciendo el tornillo (2); del lado opuesto atornillar la tuerca autobloqueante (4) en la parte sobresaliente del tornillo.

Ajustar los 3 tornillos (5) y el tornillo (2) al par de apriete indicado, bloqueando las tuercas (4) del lado opuesto.

## キット部品の取り付け



### 重要

取り付け前にすべての部品に汚れがなく、完璧な状態であることを確認します。作業する部品の外側表面を傷つけないために、必要な予防措置を取ってください

### ヘッドライトメッシュ用ヘッドライトフレームの取り付け

ヘッドライトフレーム (1) をヘッドライト (D) にいっぱいまで挿入します。このとき、全長にわたって全ての円周が完全にはまるように挿入し、図 (X) に示されているように、刻印 (D1) が開口部 (1A) の位置にあることを確認します。

ヘッドライトフレーム (1) をヘッドライト (D) の位置に対して保持しながら、オリジナルスクリュー (B) を取り付け、反対側からオリジナルナット (A) を締め付けます。

ナット (A) を保持しながら、スクリュー (B) を規定のトルクで締め付けます。

3 本のスクリュー (5) をフレーム (1) のそれぞれのタブ (1A) に取り付けます。反対側から 3 個のセルフロックナット (4) をスクリューの突起にねじ込みます。

図のようにフロントブレーキホースをケーブルガイド (3) に挿入し、スクリュー (2) を差し込んでフレーム (1) に固定します。反対側からセルフロックナット (4) をスクリューの突起にねじ込みます。

3 本のスクリュー (5) とスクリュー (2) を、反対側からナット (4) を保持しながら規定のトルクで締め付けます。







**DUCATI** PERFORMANCE accessories

## レース専用部品 ご注文書

### ご注文商品

1	P/N	商品名
2	P/N	商品名
3	P/N	商品名
4	P/N	商品名
5	P/N	商品名

### お客様ご記入欄

私は上記レース専用部品を下記車両に装着し、サーキット走行のみに利用し、一般公道には利用しません。

車台番号	ZDM	モデル名
お客様署名	ご注文日	

### ドゥカティ正規ネットワーク店記入欄

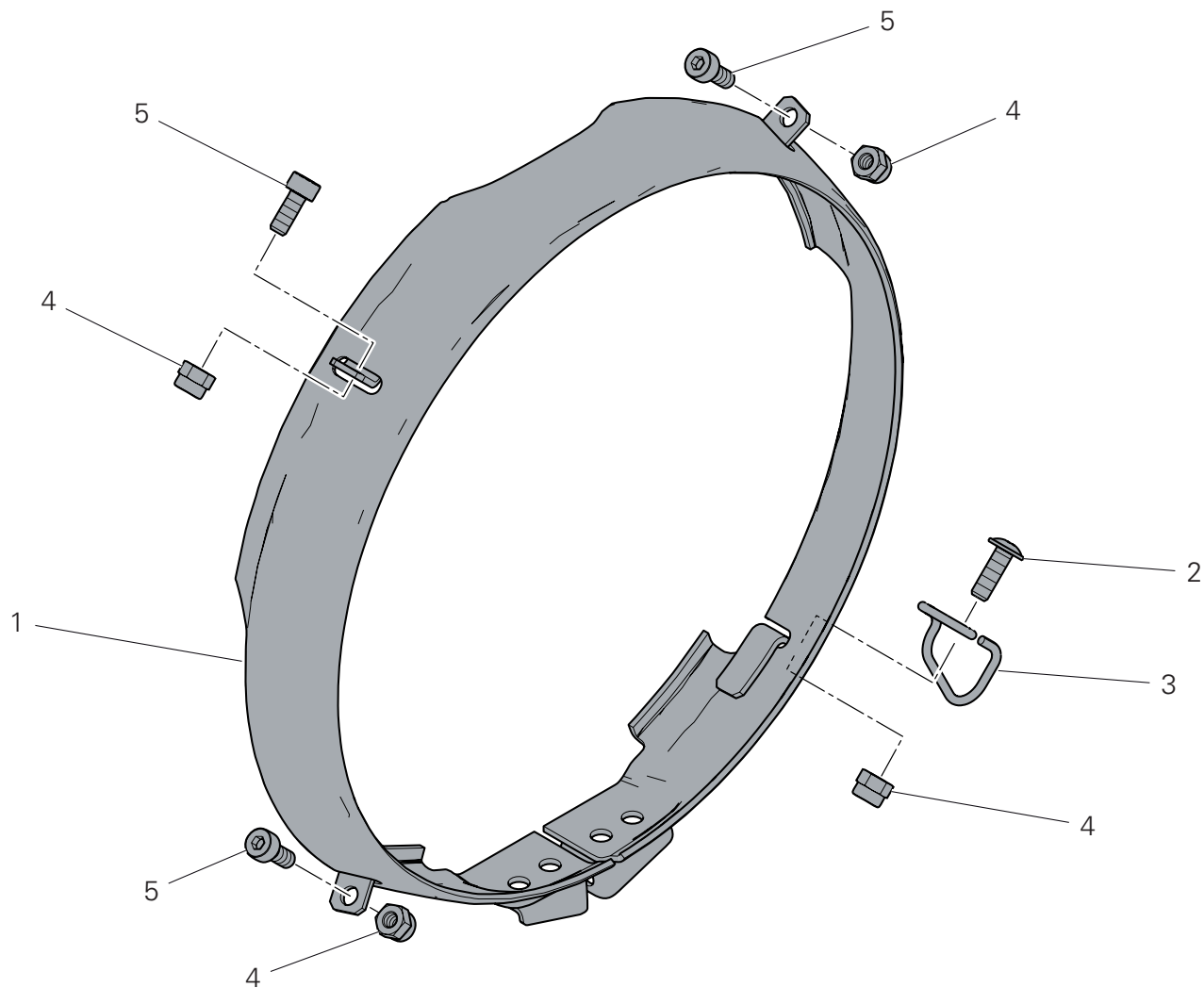
お客様に上記レース専用部品を販売し、レース専用部品のご利用方法を説明いたしました。

販売店署名	販売日	年	月	日
-------	-----	---	---	---

販売店様へお願い

- 上記ご記入の上、弊社アフターセールス部までFAXしてください。FAX:03-6692-1317
- 取り付け車両1台に1枚でご使用ください。

Kit cornice proiettore per rete / Headlight frame kit for grille / Kit encadrement phare pour grille / Kit Scheinwerferumrandung für Gitter /  
Conjunto moldura do farol para rede / Kit marco faro para red / メッシュ用ヘッドライトフレームキット



Pos.	Cod.	Denominazione	Description	Designation	Bezeichnung	Descrição	Denominacion	説明	Q.ty
1	97310421AA	Cornice proiettore	Headlight frame	Encadrement phare	Scheinwerferumrandung	Moldura do farol	Marco faro	ヘッドライトフレーム	1
2	77240133C	Vite TBEIF M4x12	TBEIF screw M4x12	Vis TBHCF M4x12	Spezial-Innensechskantschraube M4x12	Parafuso TBEIF M412	Tornillo TBEIF M4x12	スクリュー TBEIF M4X12	1
3	75811061A	Passacavo	Cable ring	Passe-fil	Kabelführung	Passa-cabo	Pasacable	ケーブルガイド	1
4	74950011B	Dado autobloccante	Self-locking nut	Écrou autobloquant	Selbstsichernde Mutter	Porca autoblocante	Tuerca autobloqueante	セルフロックナット	4
5	77354623B	Vite TCEIR M4x10	TCEIR screw M4x10	Vis TCHCR M4x10	Zylinderschraube mit Innensechskant, niedrigem Kopf M4x10	Parafuso TCEIR M4x10	Tornillo especial TCEIR M4x10	スクリュー TCEIR M4x10	3